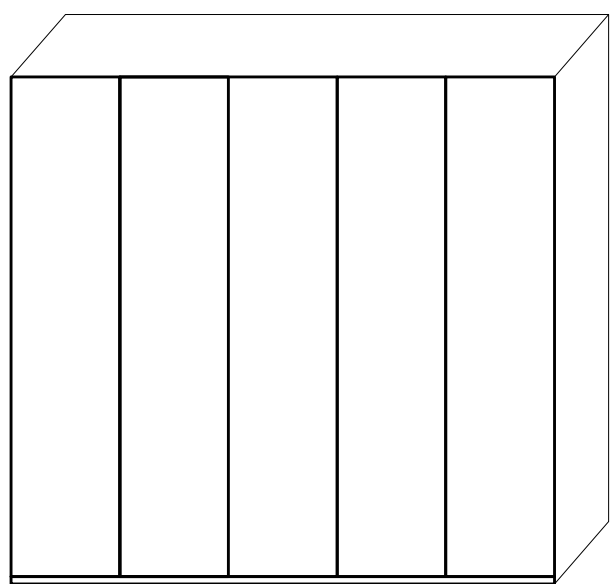
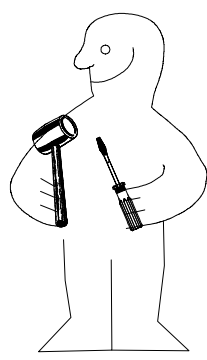
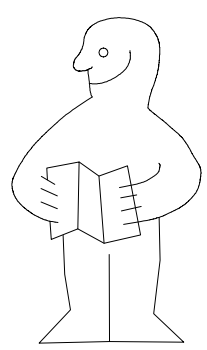
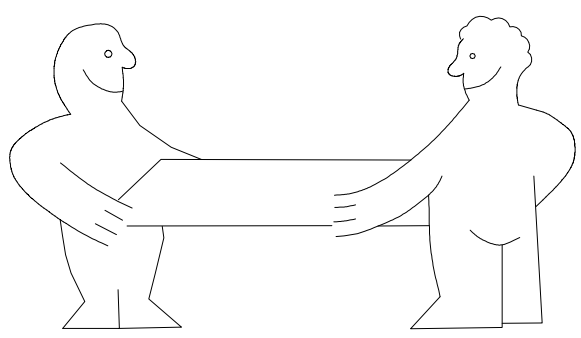
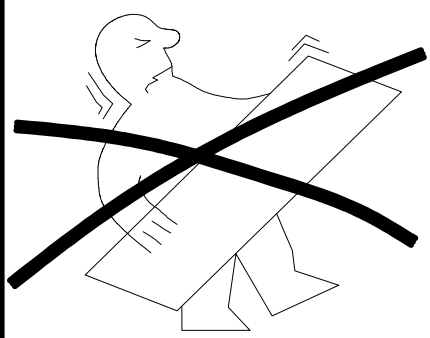


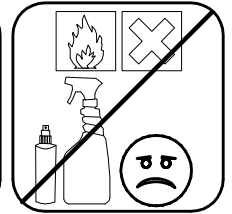
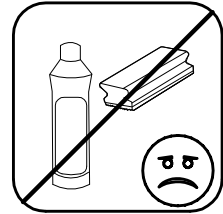
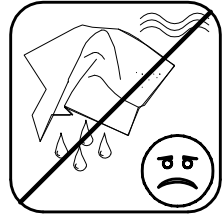
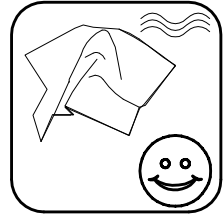
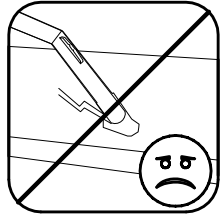
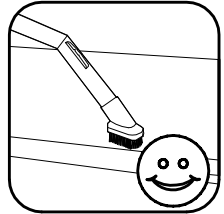
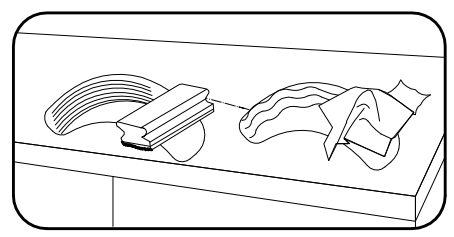
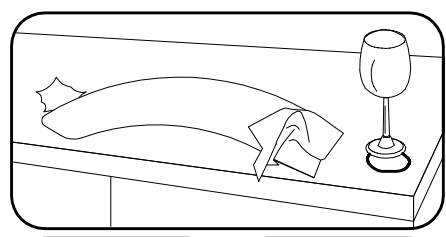
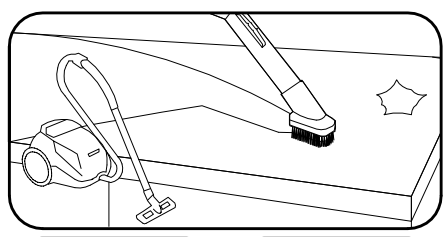
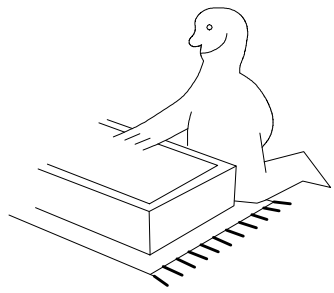
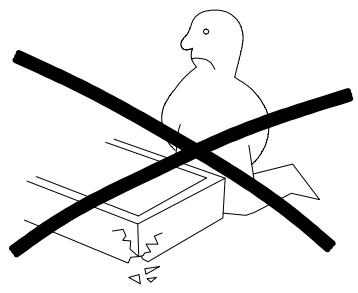
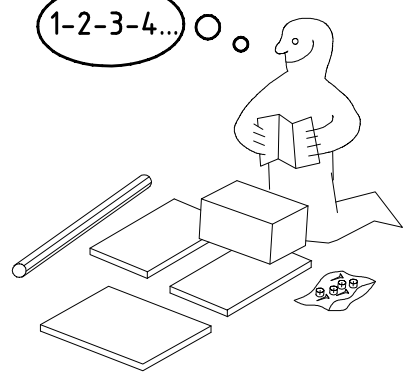
980345



NSP 225



1-2-3-4... ○


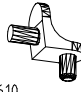
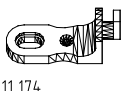


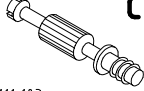
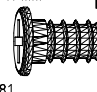
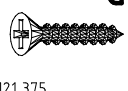
980345

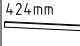
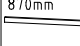

20.12.04 / 29.11.19


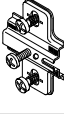
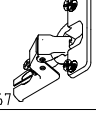
11 19

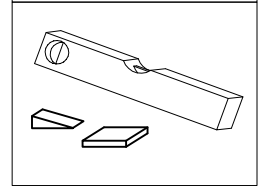
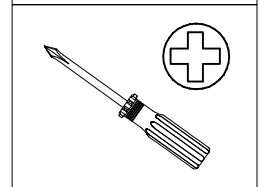
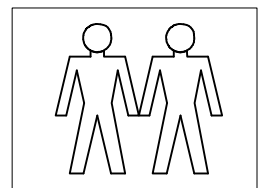
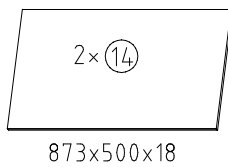
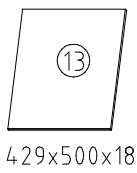
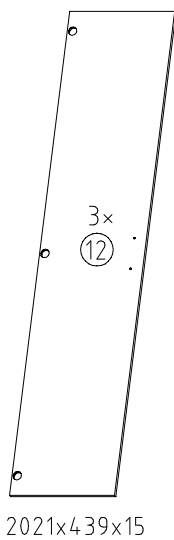
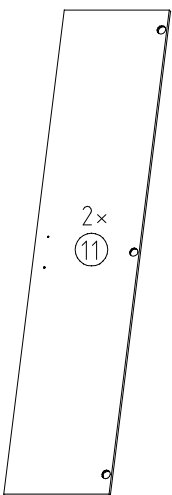
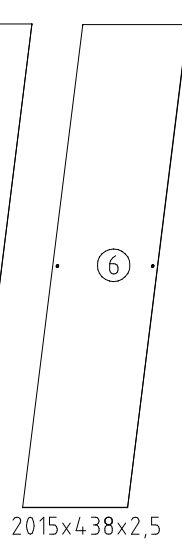
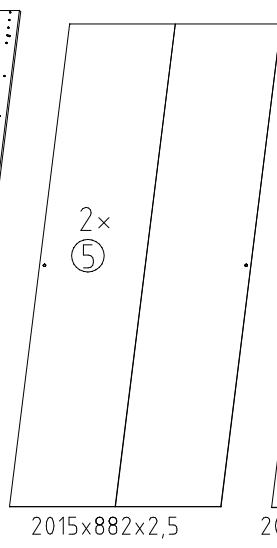
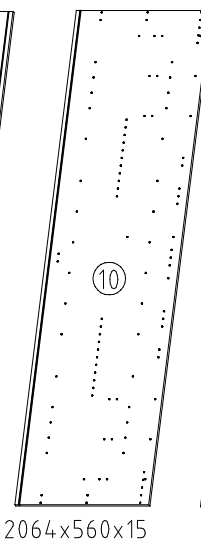
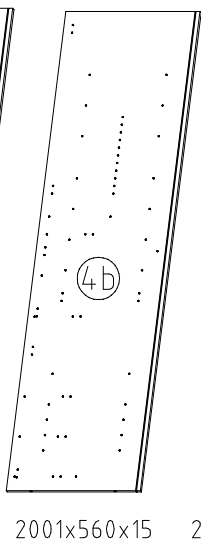
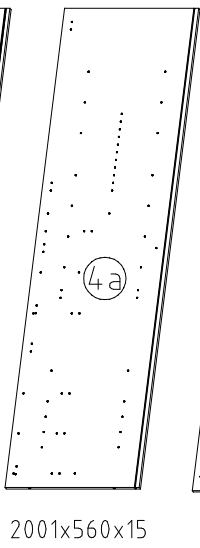
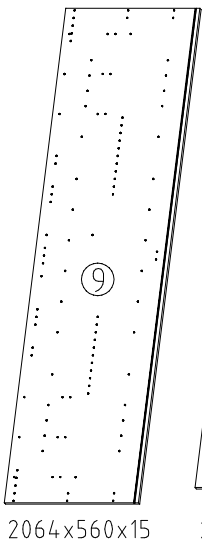
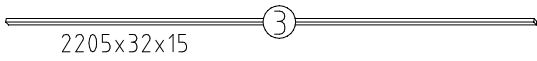
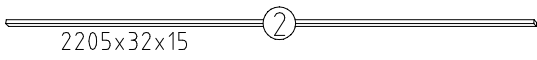
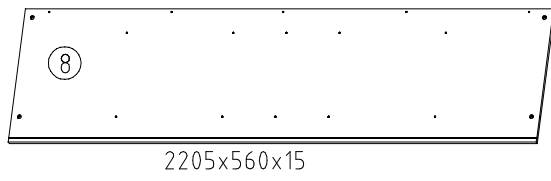
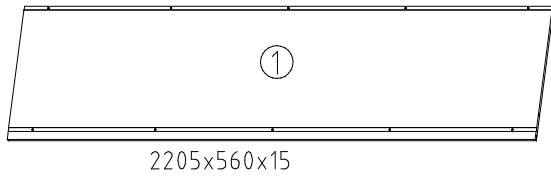
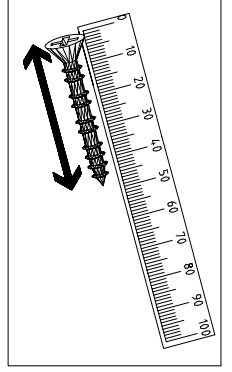
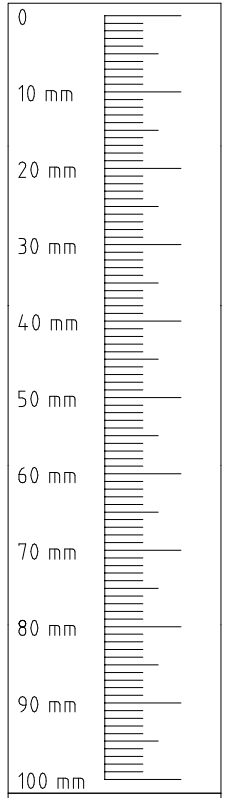
1/9

 111 102	A 16x
 111 610	L7 12x
 111 174	J1 6x

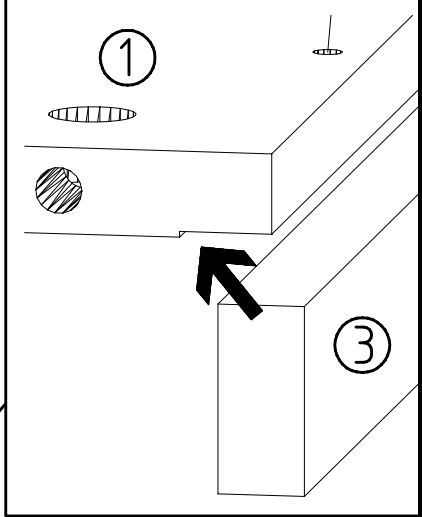
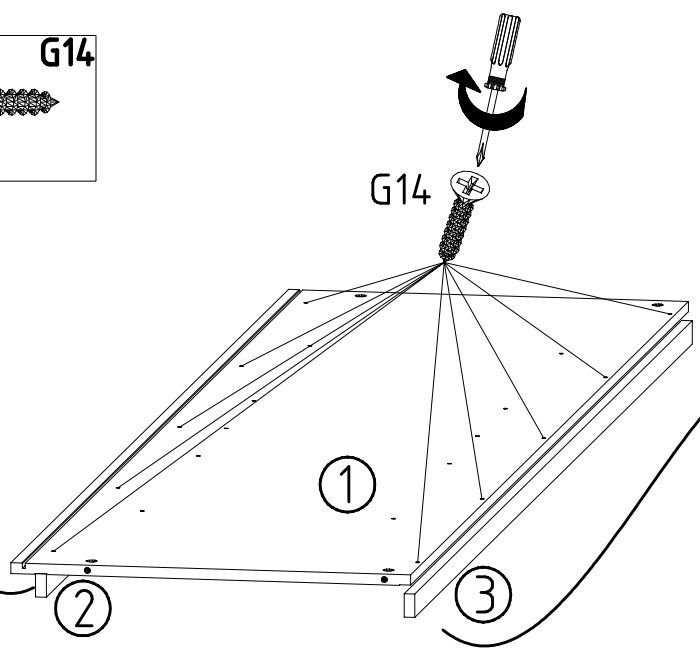
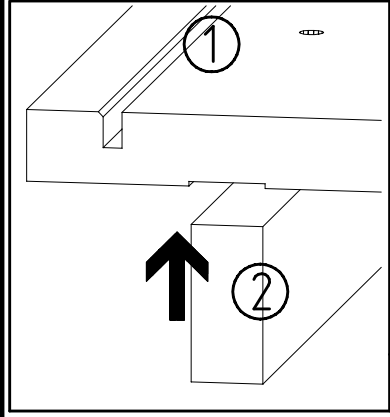
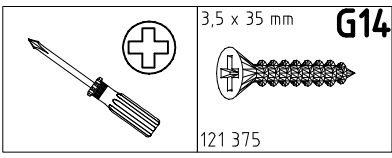
 111 103	C 16x
M6 x 11 mm  121 181	T6 6x
3,5 x 35 mm  121 375	G14 12x

 112 403	K21 1x
 112 402	K20 2x
 121 370	G1 12x

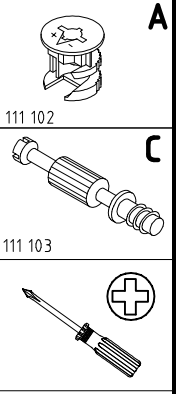
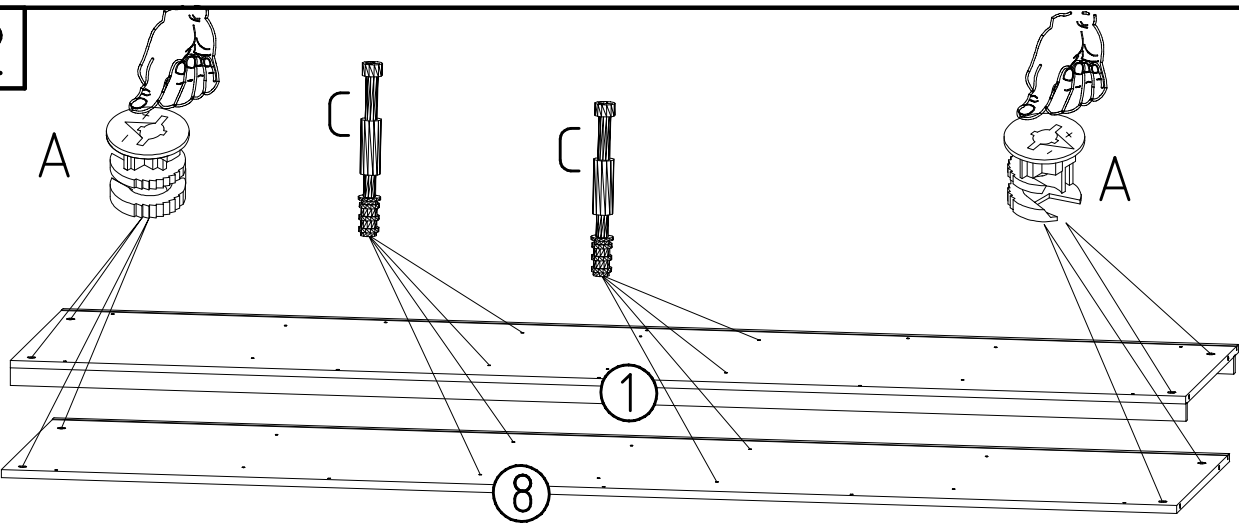
 117 001	K1 6x
 112 268	M 15x
 112 267	N 15x



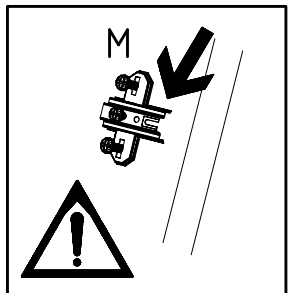
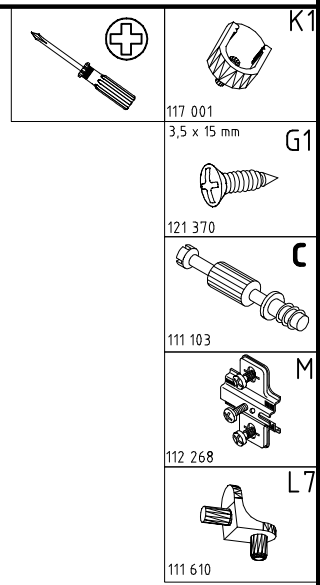
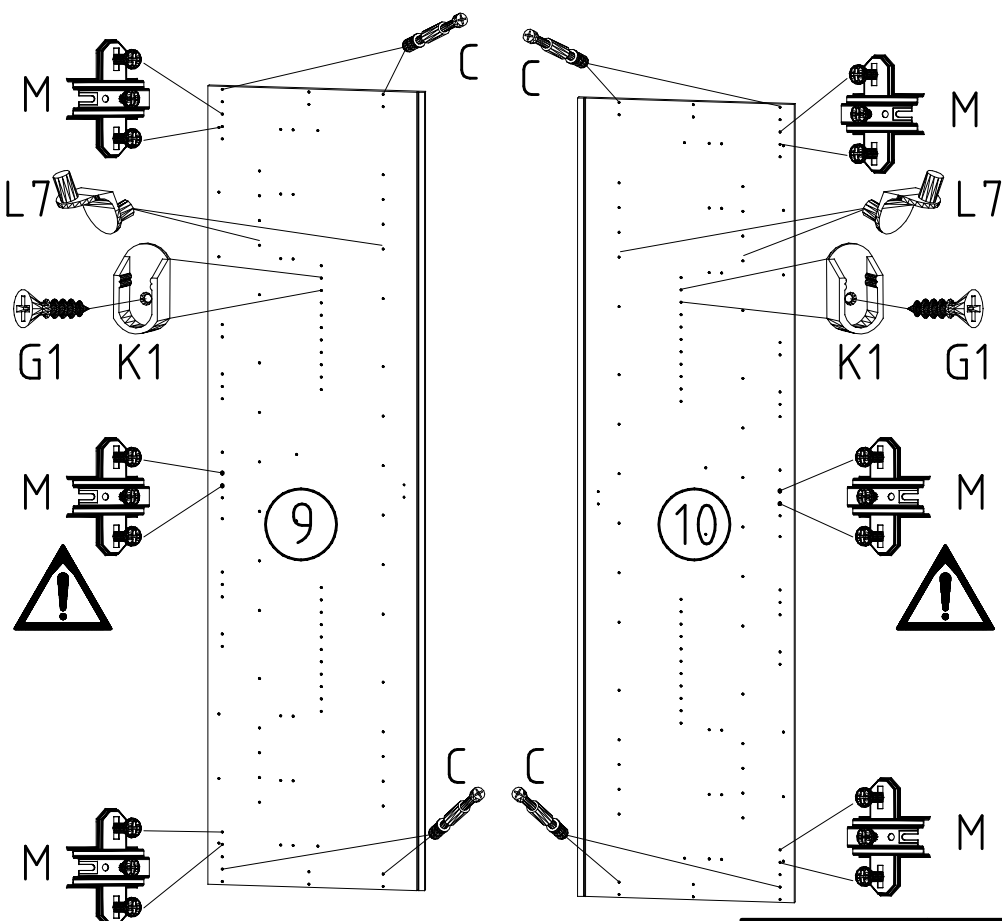
1



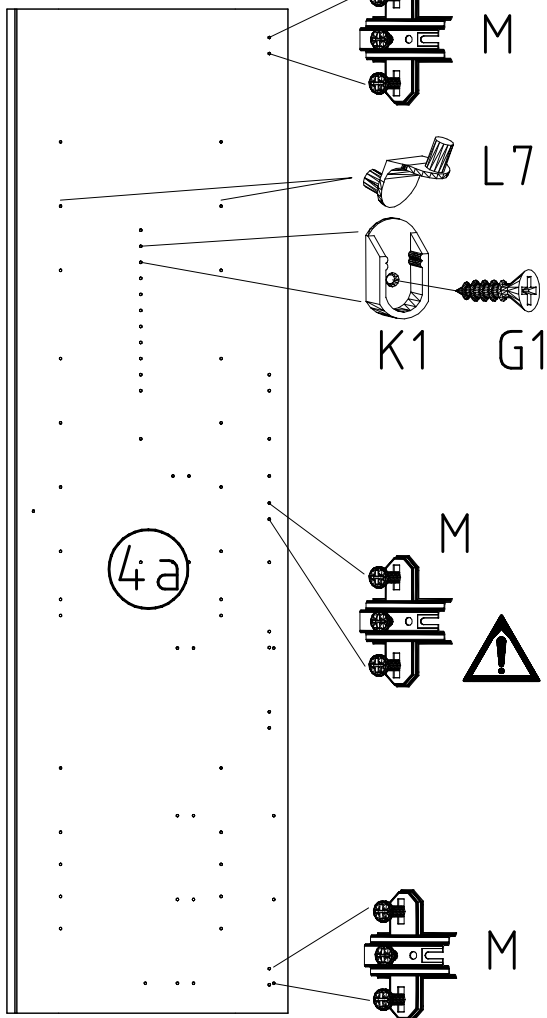
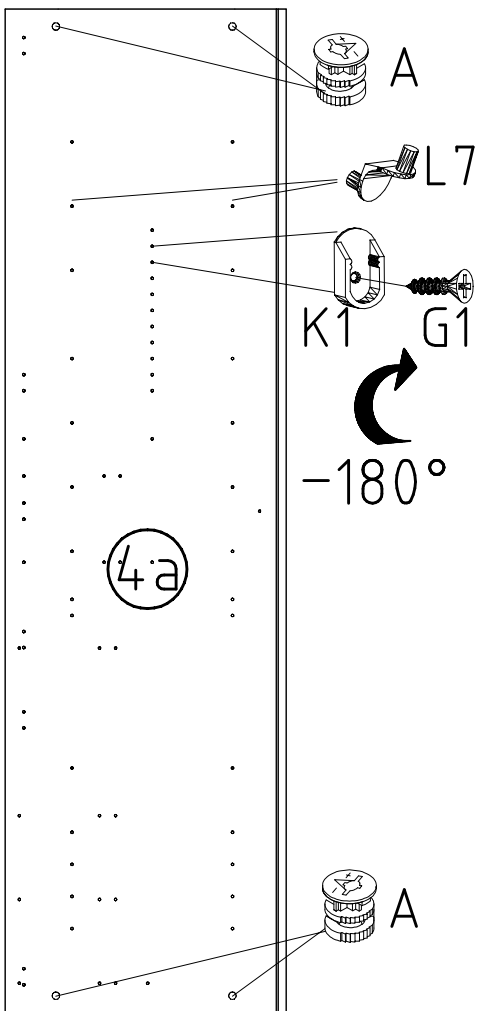
2



3

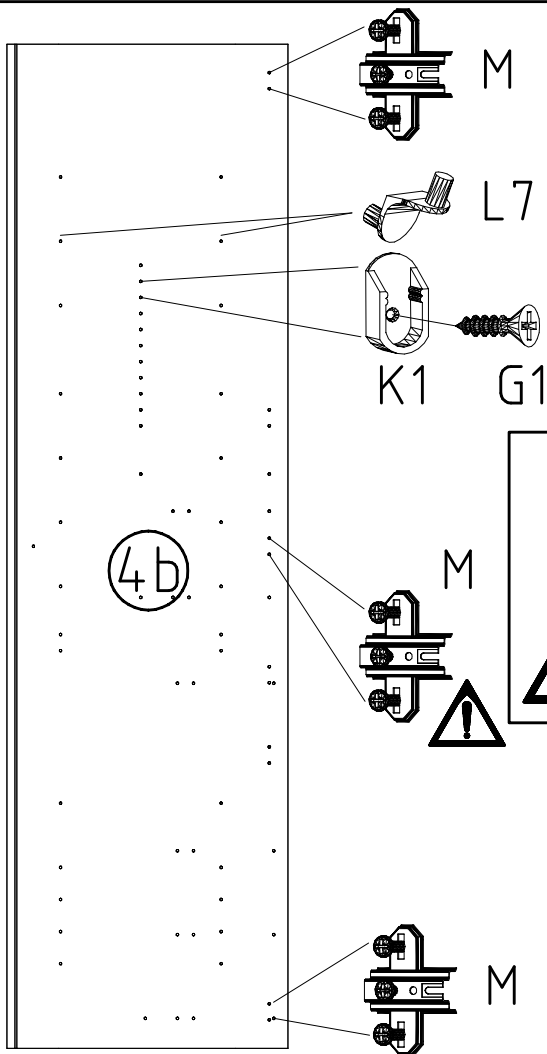
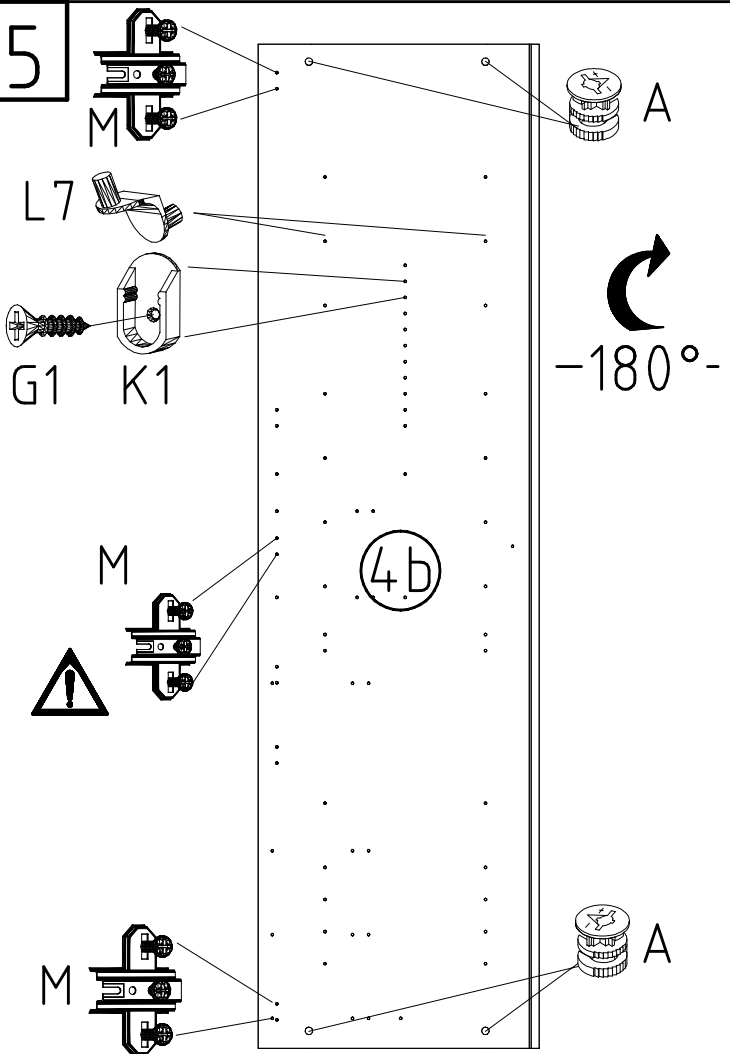


4

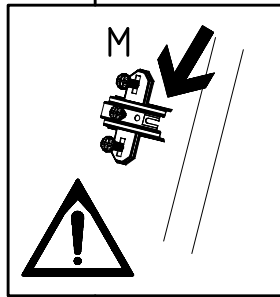


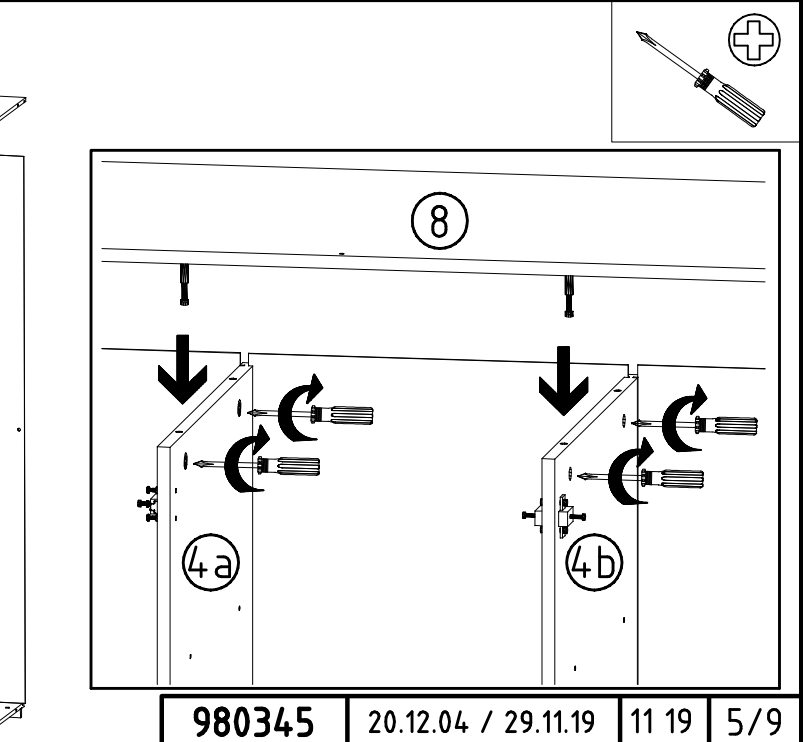
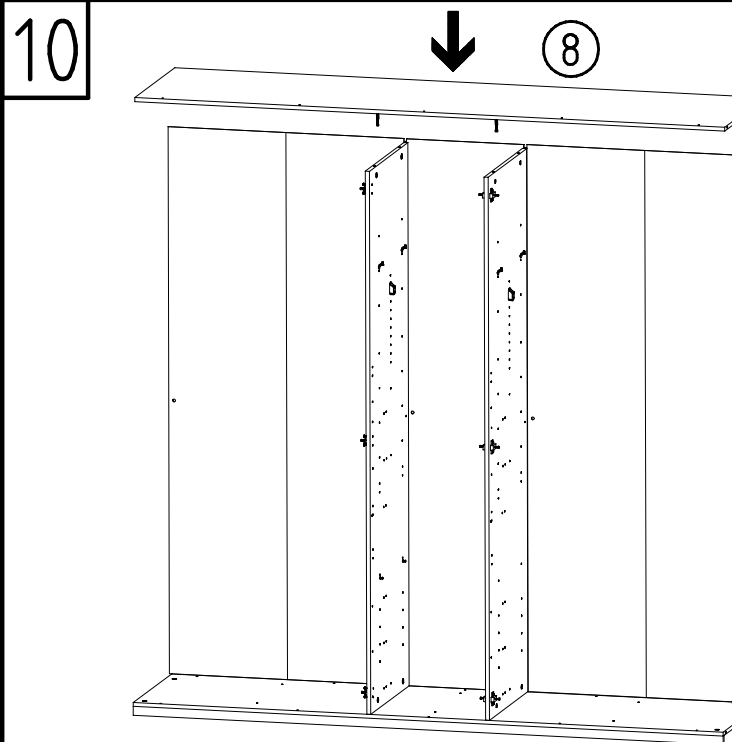
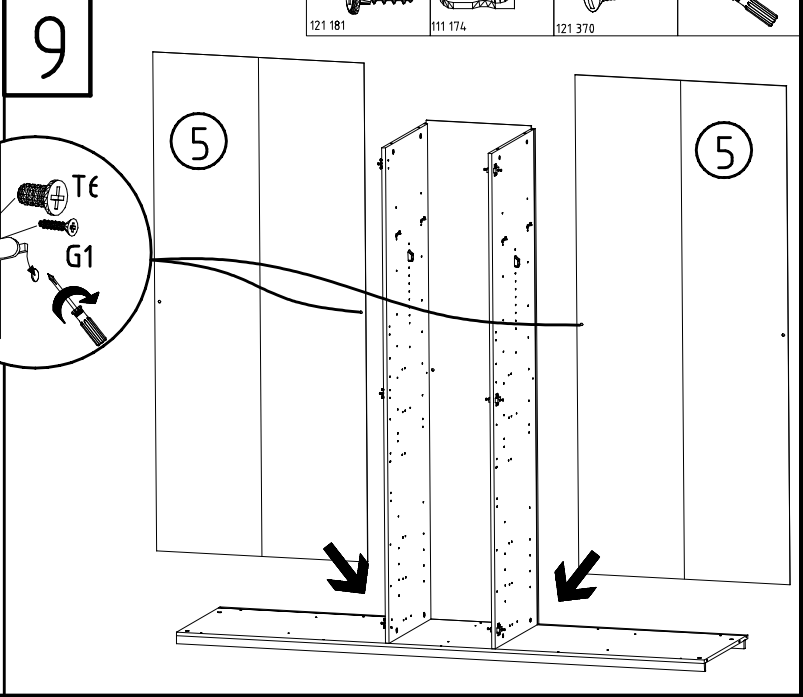
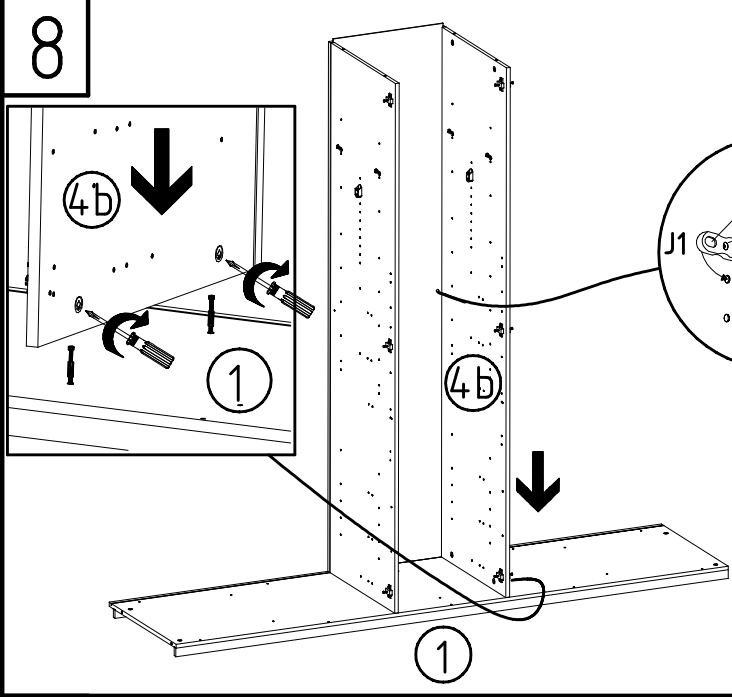
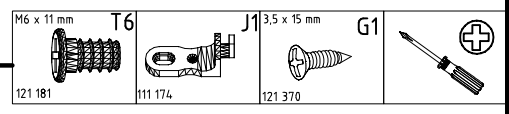
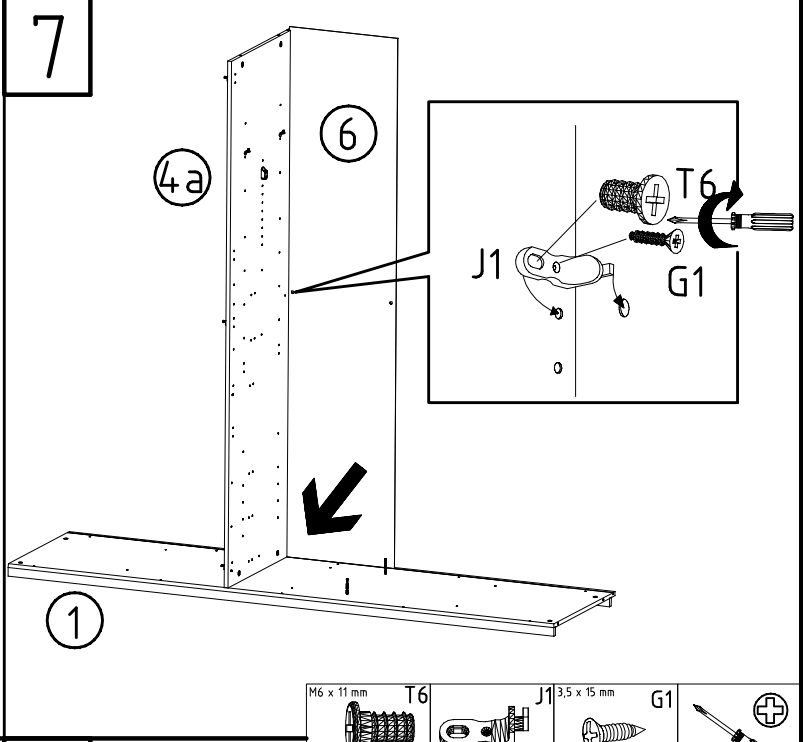
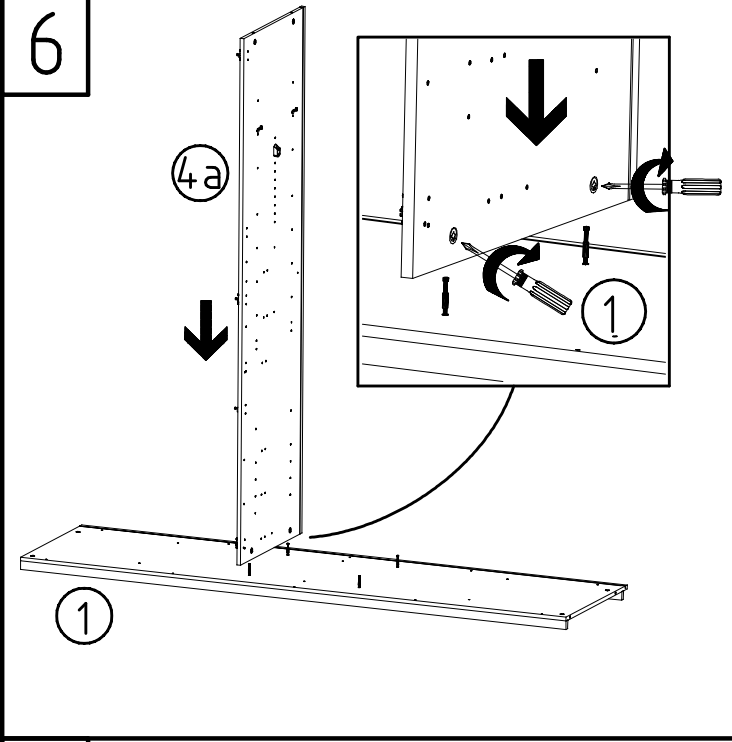
- L7
- 111 610
3,5 x 15 mm
- G1
- 121 370
- K1
- 117 001

5

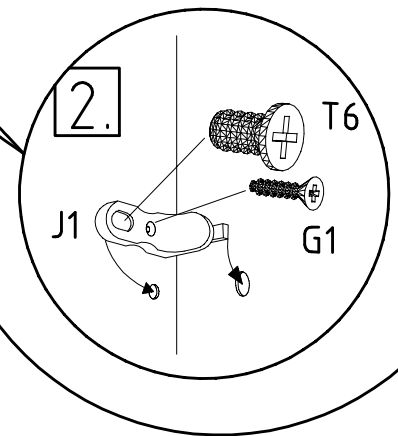
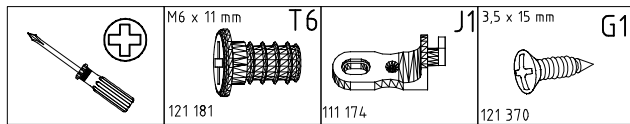
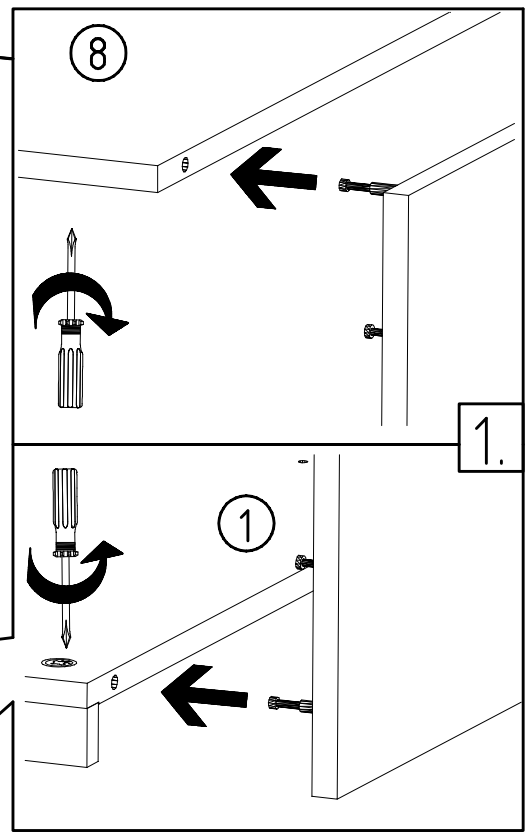
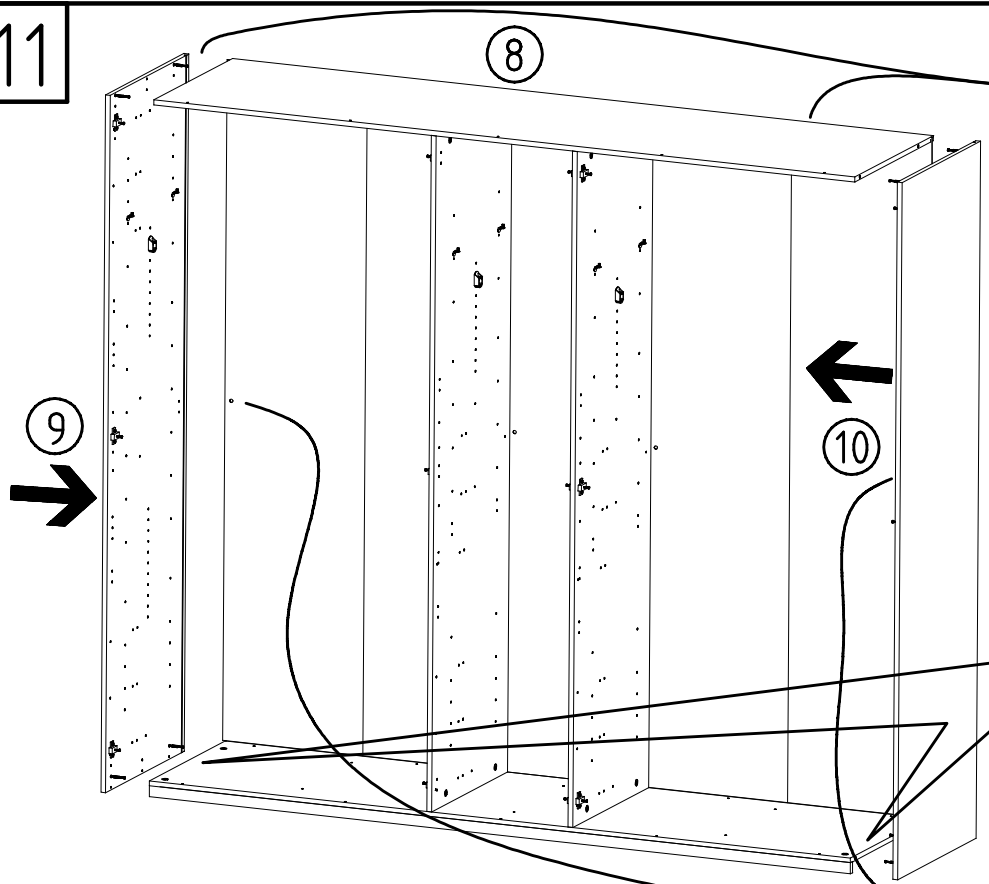


- M
- 112 268
- A
- 111 102
- +

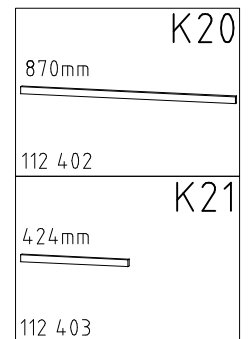
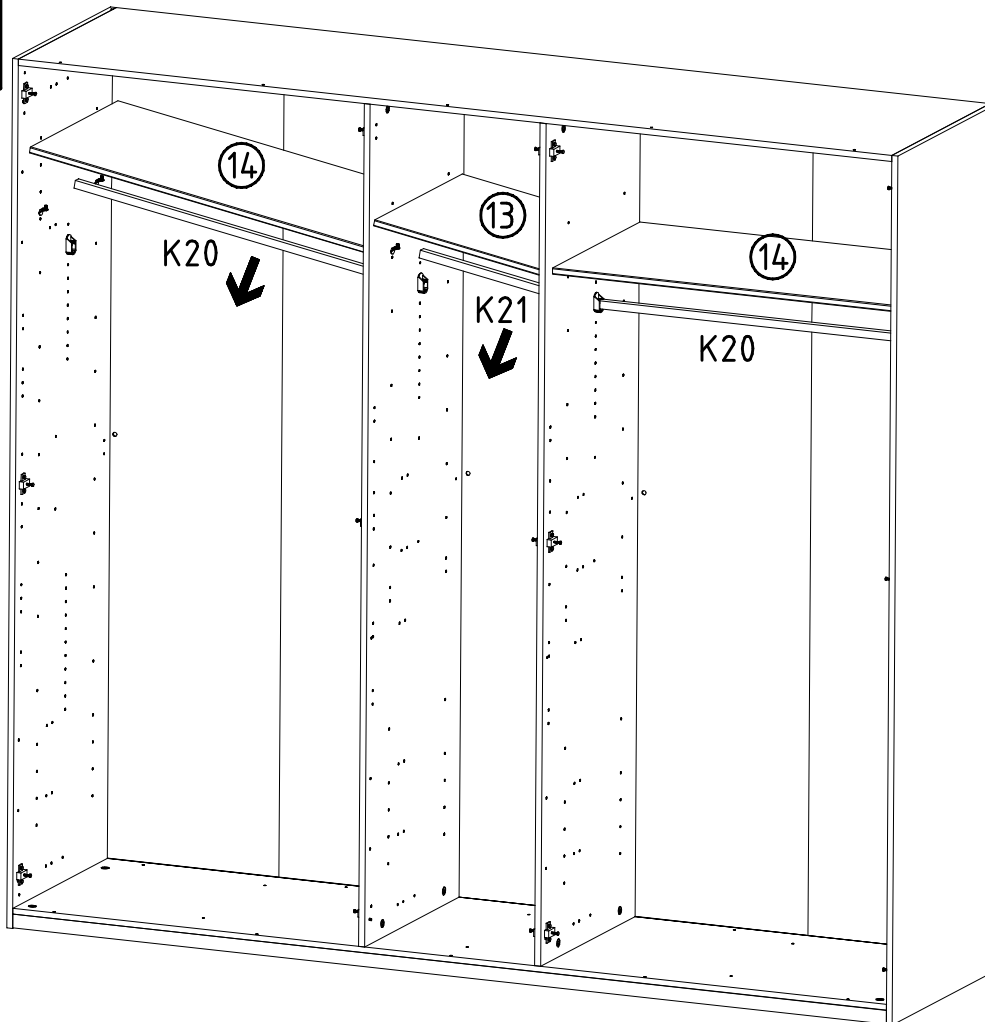




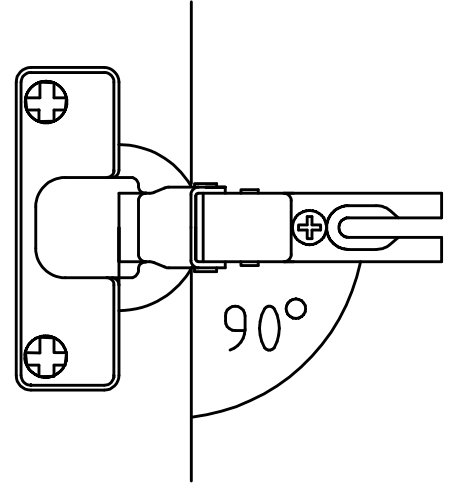
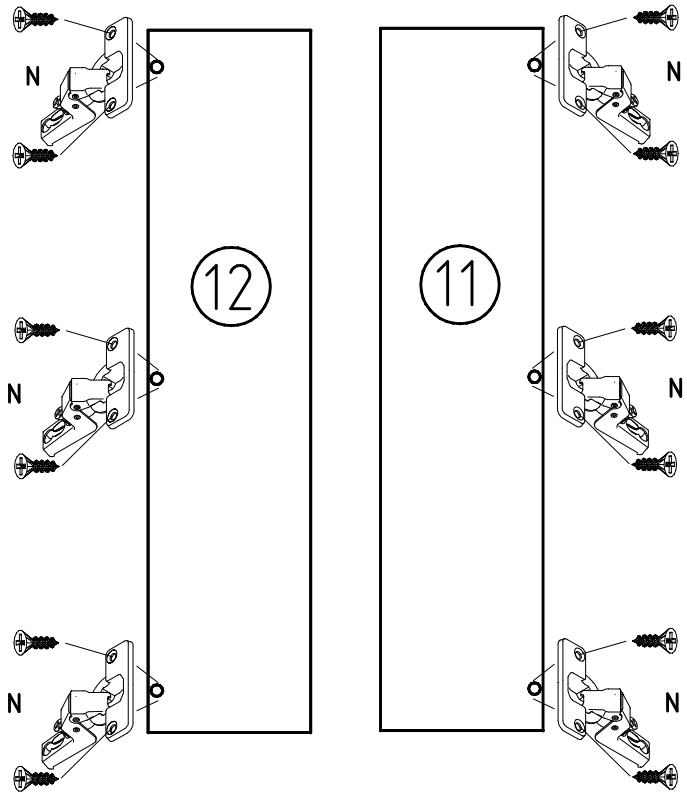
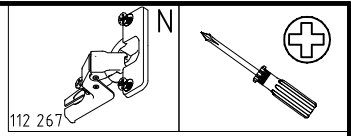
11



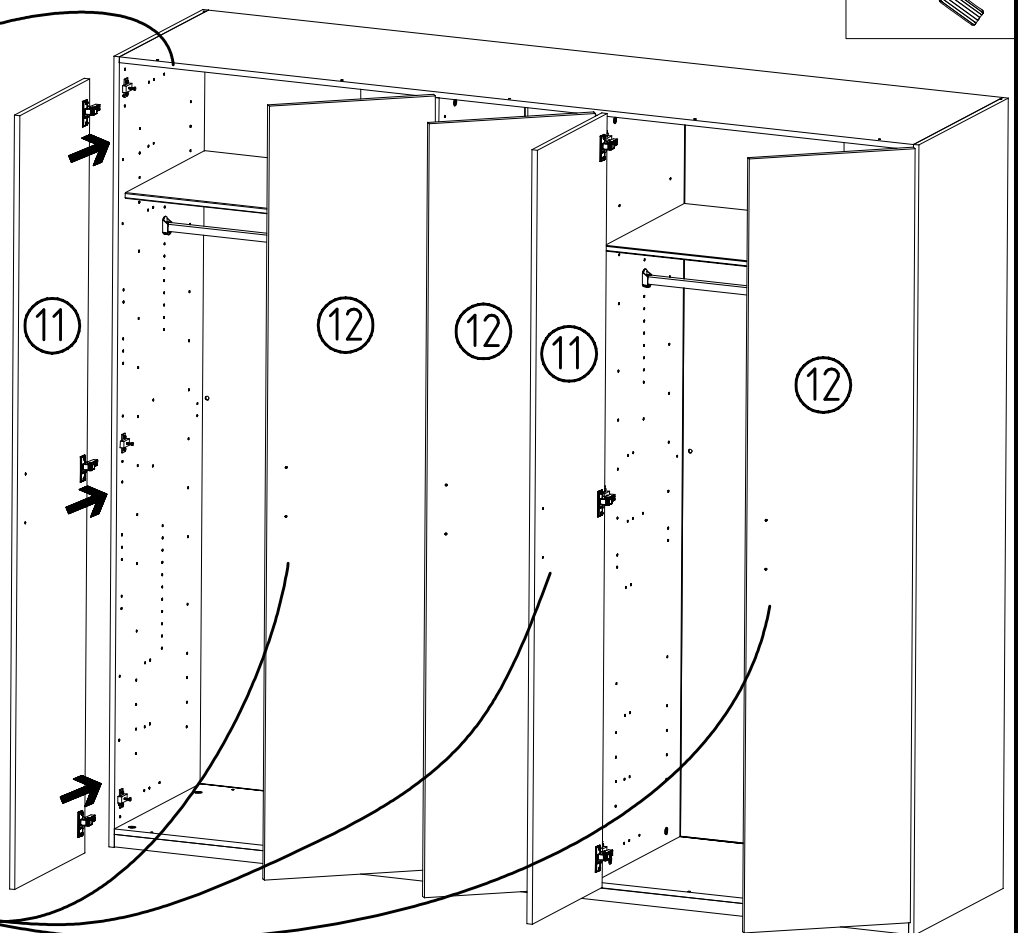
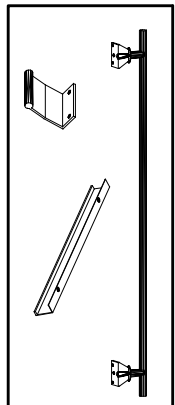
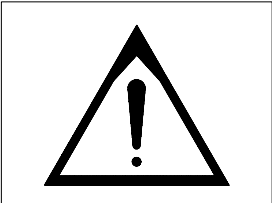
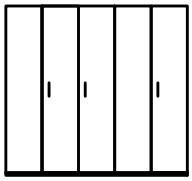
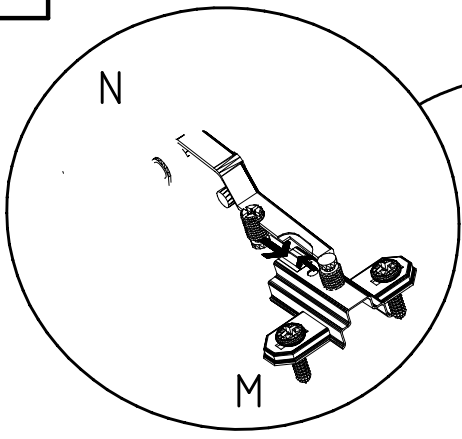
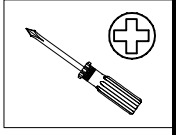
12

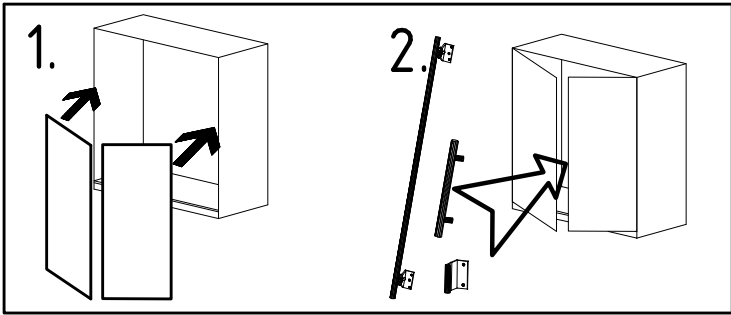
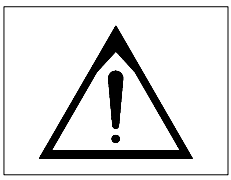


13

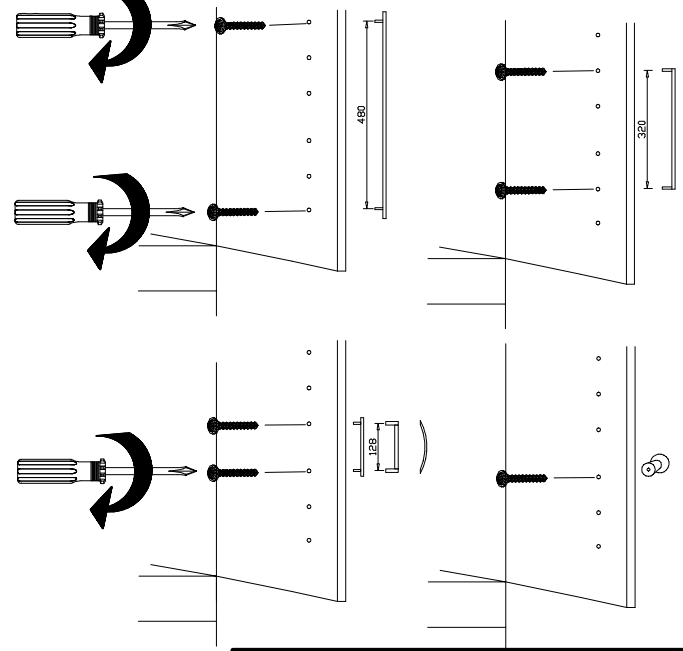
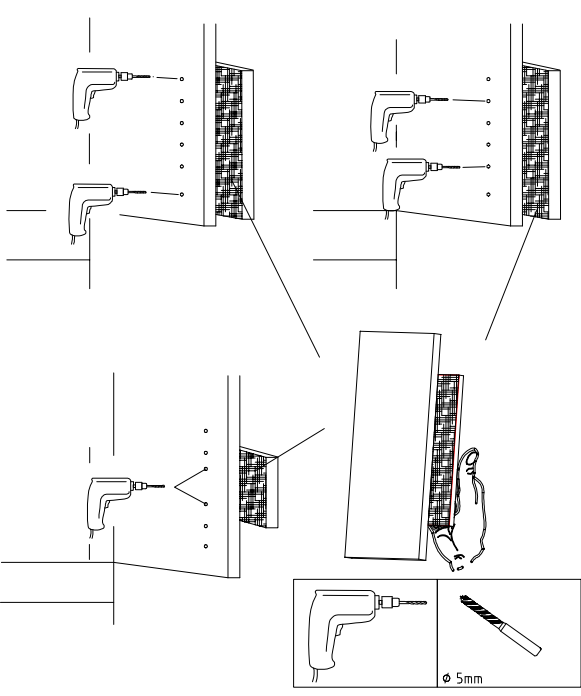
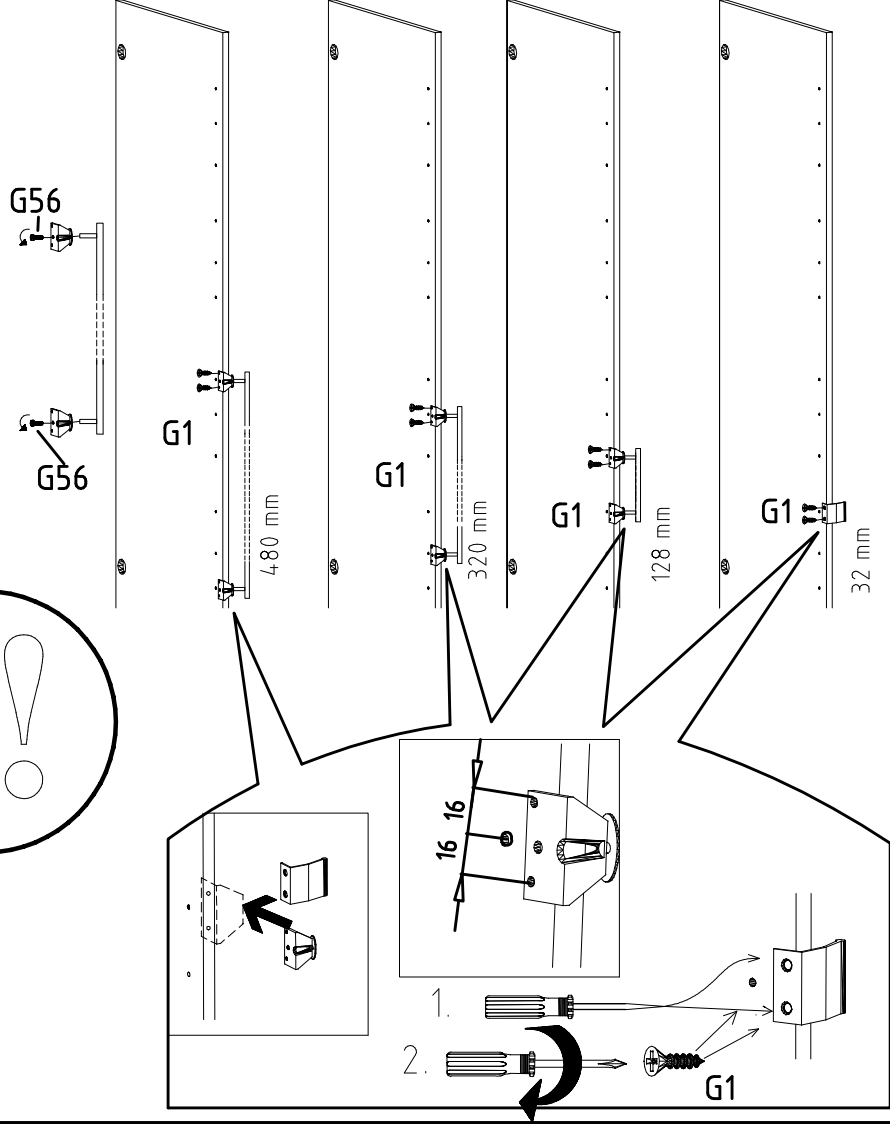
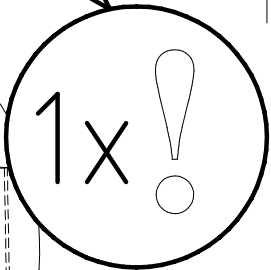
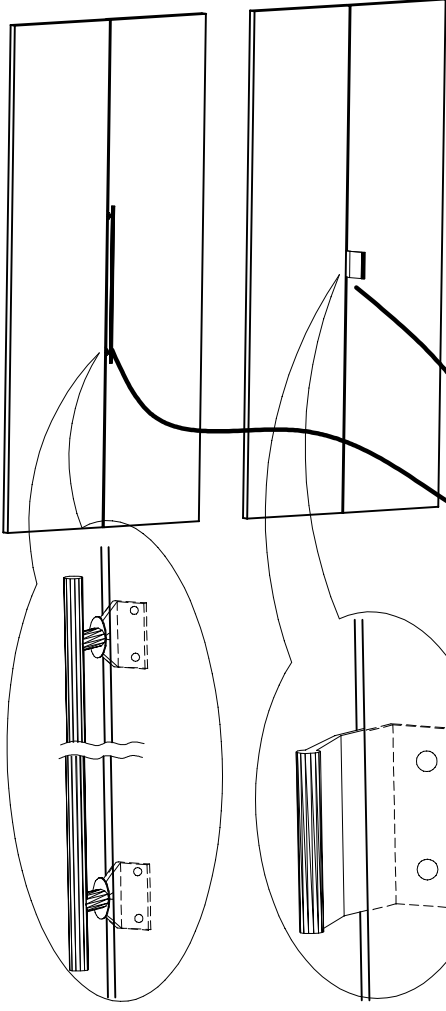


14

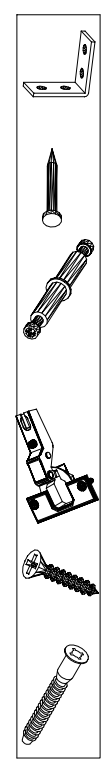
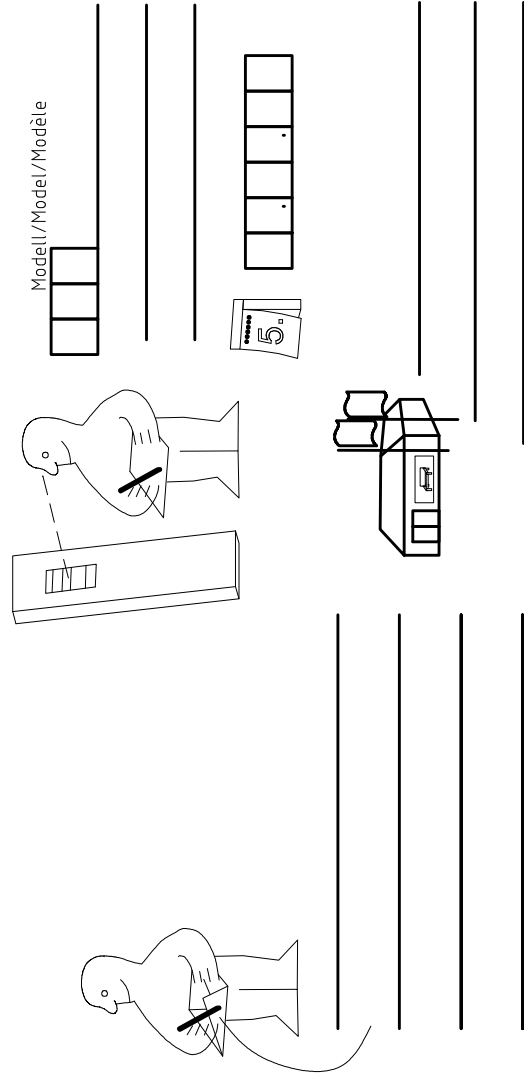
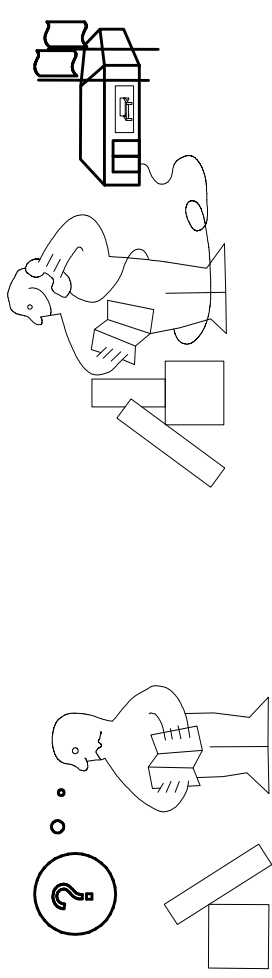
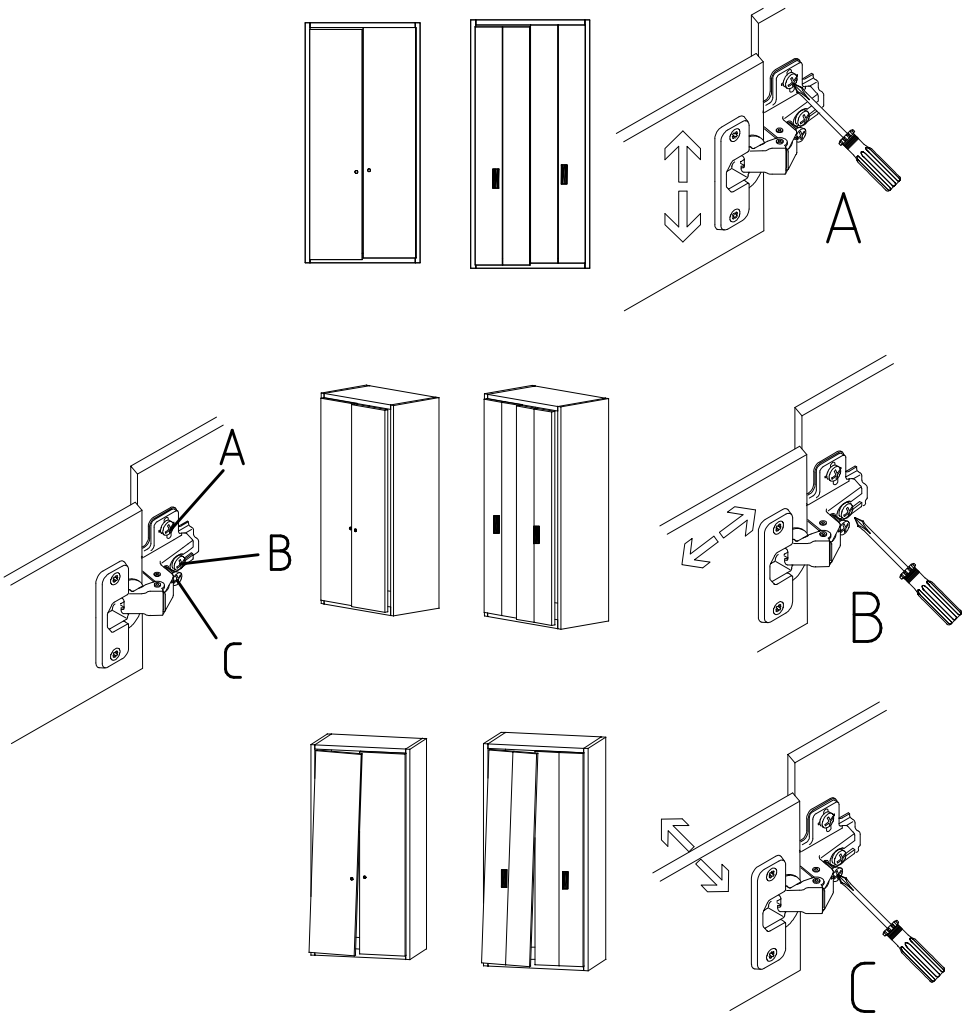




3,5 x 15 mm 121 370	G1	4,0 x 12 mm 122 625	G56
------------------------	----	------------------------	-----



4 X 27mm
122620
4,0x22
G49
122 609



{121 370}	{ G 1 }	{4x}

Änderungen die dem technischen Fortschritt geschuldet sind, behalten wir uns vor!
 Bei nicht vorschriftsmäßiger und/ oder nicht fachmännischer Montage wird bei Personen- und/ oder Sachschäden keinerlei Haftung übernommen.
 WIMEX Wohnbedarf/ Import Export Handels GmbH/ Postfach 1407/ 49112 Georgsmarienhütte/ Germany
 Tel.:(+49) 05401 8598 72 Fax.:(+49) 05401 8598 33 Mail: service_H@wimex-online.com